

Паспорт
благоустройства общественной территории
по состоянию на 01.12.2022 года

1. Общие сведения о территории благоустройства

№ п/п	Наименование показателя	Значение показателя
1.1	Вид территории*	Общественная территория «ДивоКедр» («Центр 1.0»)
1.2	Адрес местонахождения территории	г. Кедровый, 1 микрорайон
1.3	Кадастровый номер земельного участка	
1.4	Здания, строения, сооружения, объекты жилищного фонда, расположенные в пределах территории	МКД №6, №12, №14; Дом культуры, детский сад, магазин «Магнолия»
1.5	Общая площадь территории, кв. м	1015
1.6	Оценка уровня благоустроенности территории (благоустроенная/ не благоустроенная) **	Благоустроенная
1.7	Численность населения, имеющего удобный пешеходный доступ к основным площадкам территории, чел.***	2938

* - парк, сквер, центральная улица, площадь, набережная и т.д.

** - благоустроенной считается территория, обеспеченная твердым покрытием, позволяющим комфортное передвижение по основным пешеходным коммуникациям в любое время года и в любую погоду, освещением, игровым оборудованием для детей возрастом до пяти лет и набором необходимой мебели, озеленением, оборудованными площадками для сбора отходов.

*** - под удобным пешеходным доступом понимается возможность для пользователя площадки дойти до нее по оборудованному твердым покрытием и освещенному маршруту в течение не более чем пяти минут.

2. Характеристика благоустройства

№ п/п	Наименование показателя	Ед. изм.	Значение показателя	Примечание
1	2	3	4	5
2.1	Требует ремонта дорожное покрытие пешеходных дорожек, тротуаров	да/нет	нет	
2.2	Наличие достаточного освещения территорий	да/нет	Да	
2.3	Наличие площадок (детских, спортивных, для отдыха и т.д.)			
	- количество	ед.	1	1-детская
	- площадь	кв. м	200	
2.4	Наличие оборудованной контейнерной площадки (выделенная)	ед.	0	
2.5	Достаточность озеленения	да/нет	Да	

1	2	3	4	5
	(газонов, кустарников, деревьев, цветочного оформления)			
2.6	Наличие достаточного количества малых архитектурных форм	да/нет	Да	
2.7	Характеристика освещения:			
	- количество	ед.	14	
	- достаточность	да/нет	Да	
2.8	Наличие приспособлений для маломобильных групп населения (опорных поручней, специального оборудования на детских и спортивных площадках; спусков, пандусов для обеспечения беспрепятственного перемещения)	да/нет	Да	

Приложение:

Схема земельного участка территории с указанием ее размеров и границ; перечень малых архитектурных форм и объектов благоустройства с фото на 4 л.

Дата проведения инвентаризации: 01.12.2022 г.

Ф.И.О., должности и подписи членов инвентаризационной комиссии:

Первый заместитель Мэра города Кедрового

Руководитель ОУМС

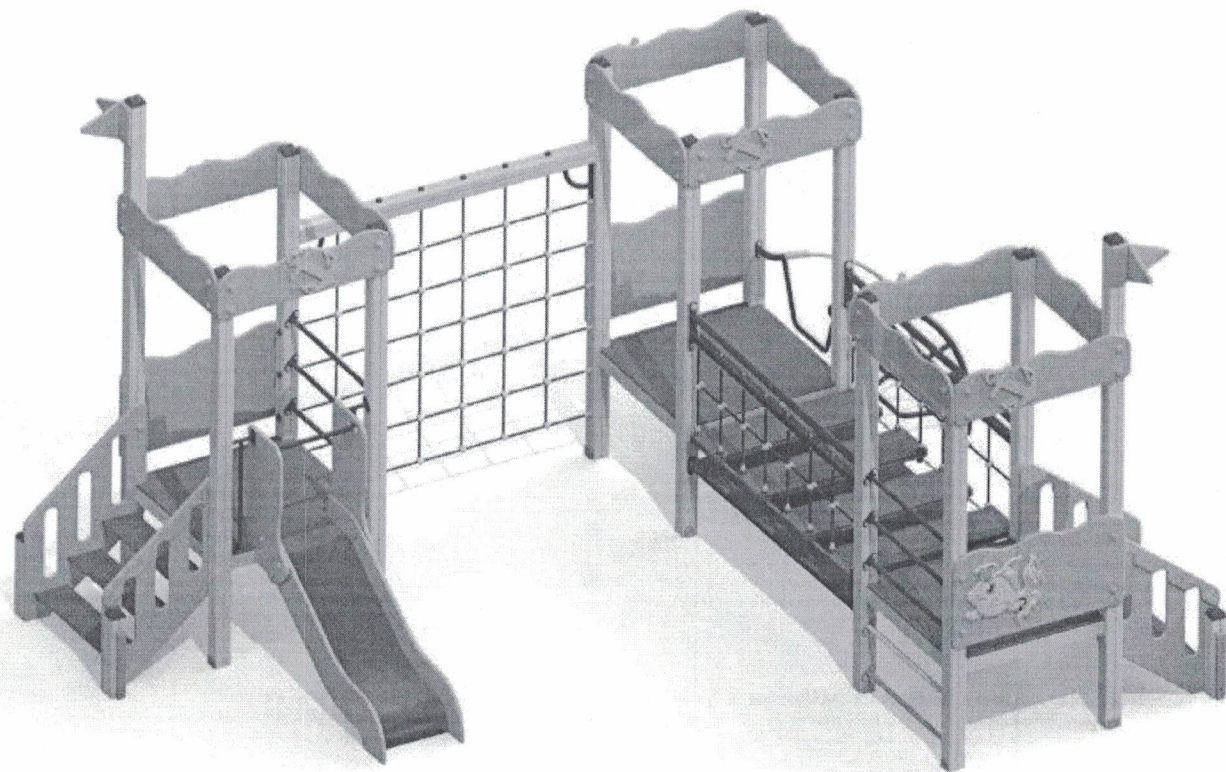
Руководитель ОМХ

И.В. Борисова

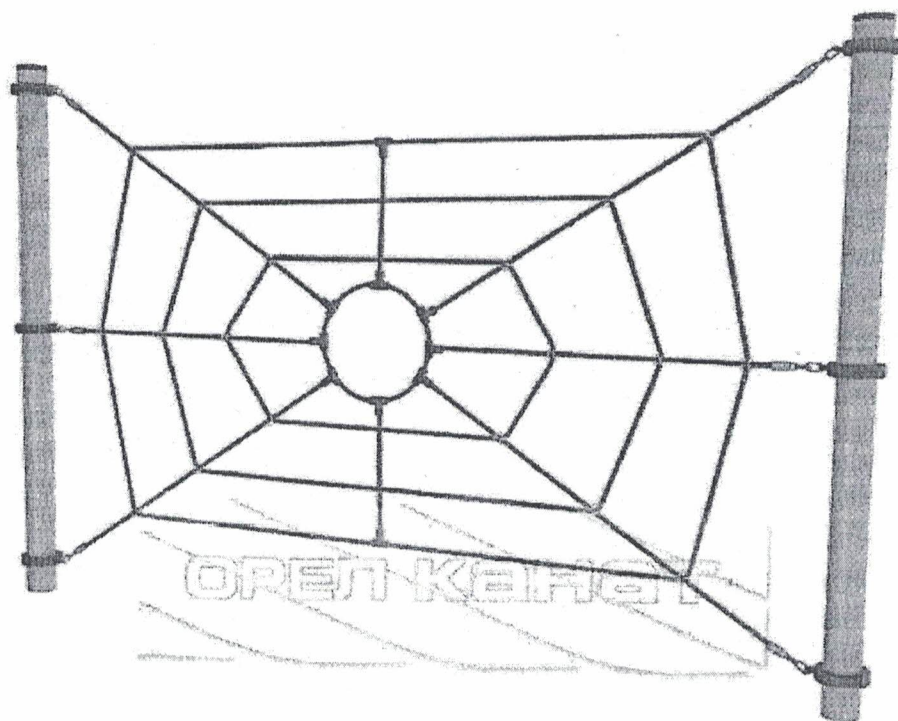
Т.В. Иванченко

А.Г. Пеннер

**МАФы на «ДивоКедр»
Детский игровой комплекс**



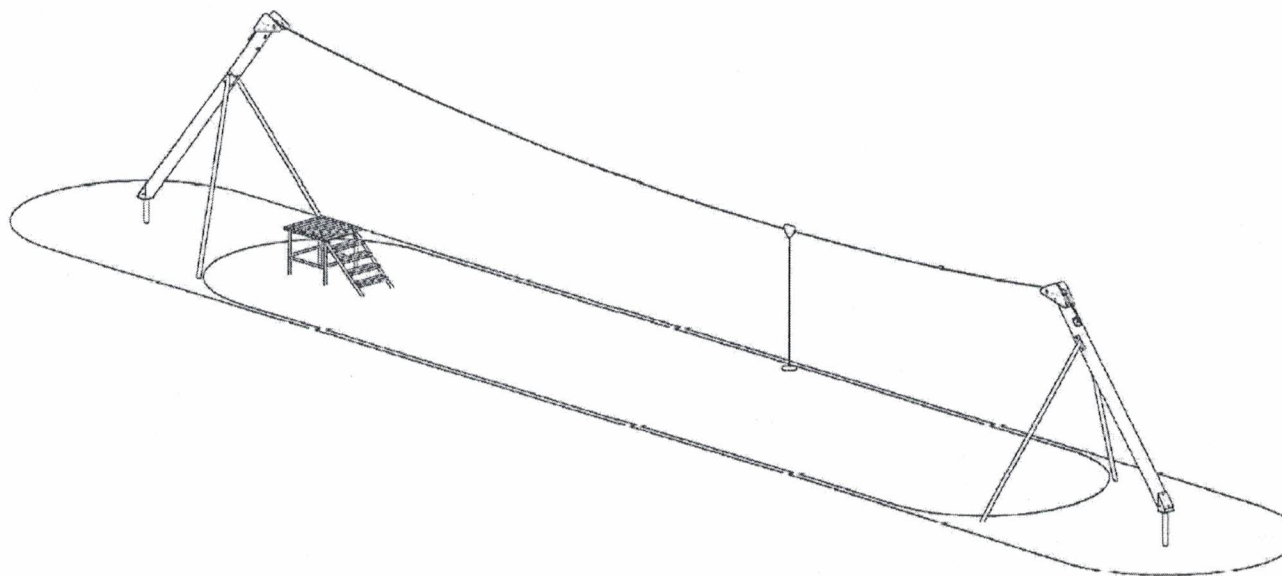
Игровая конструкция «Паутина»



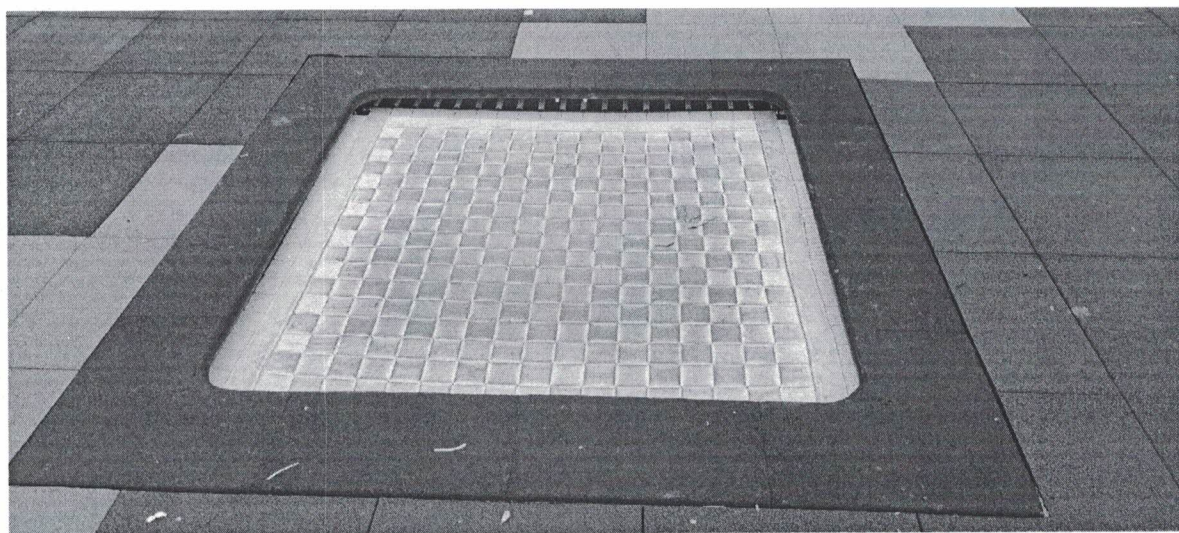
Спортивное оборудование «Пеньки»



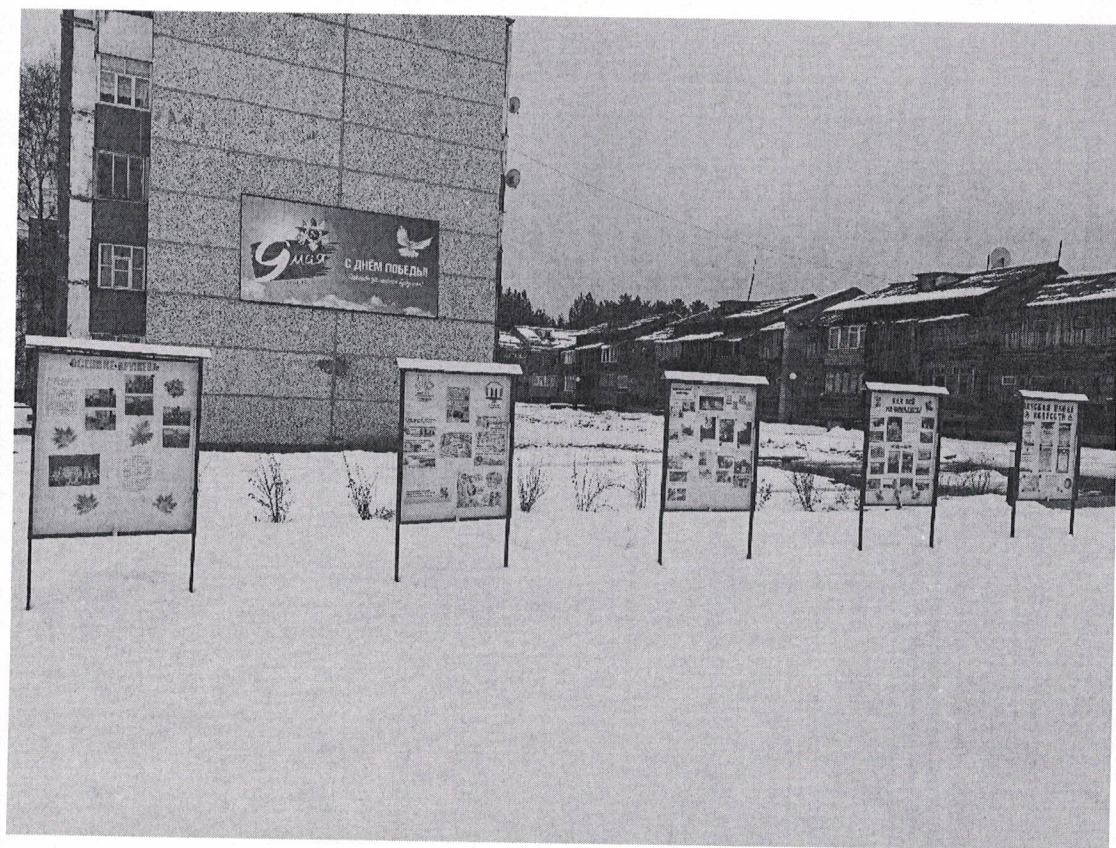
Канатная дорога



Батут



Информационные стенды



Скамейки



Схема земельного участка «ДивоКедр»

